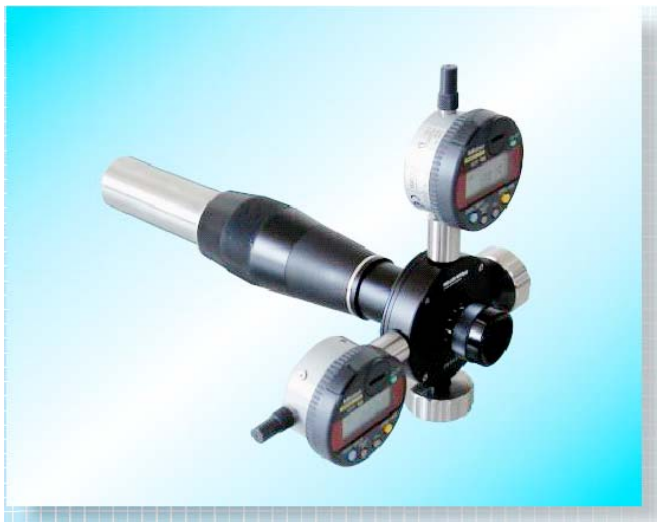


# アライメントシステム

## アライメントテレスコープ、コリメータ、オートコリメータ

アライメントシステムは、システムの照準線によって定められた基準線上にある目標物をアライメントするための精密計測器です。このアライメントシステム特有の特徴は光学軸の方向を維持しながら各ターゲットにフォーカシングできることです。この特性は、ボア・ホール、ベアリング、そしてガイド、軸、平面の光学的調整、組み立てに特に有用です。



左の写真は、ターゲットの横と縦方向に対する位置偏差の測定のための、ストレートビュー及びデジタルダブルマイクロメータ付きアライメントテレスコープ。

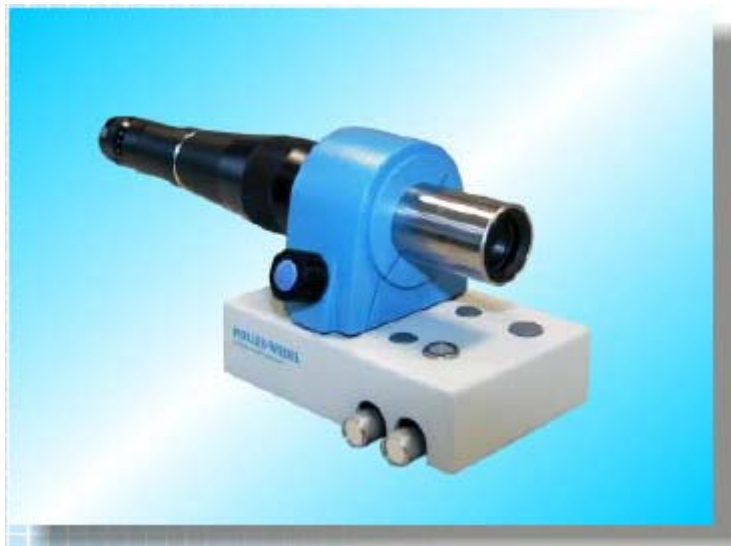
このアライメントテレスコープは、チューブエンドから無限遠までの広いセッティング範囲を持っています。

アライメントテレスコープのような標準構成に加え、使用用途に応じ、アライメントコリメータやアライメントオートコリメータも実現できます。

3つのf値の異なるアイピースを選択することで、アプリケーションのニーズに合わせて拡大率、視野角を変えることができます。

メーラーウエデルオプティカル社のアライメントシステムは、とても耐久力があります。ステンレススティールチューブの頑丈な構造はラフな環境状態においても精度の維持を保証します。

光学テスト装置メーカーであるメーラーウエデルオプティカル社は、ターゲット、ホルダー、取り付け具、クイックアライメントツール、ミラーなどのすべての必要なアクセサリを用意しています。

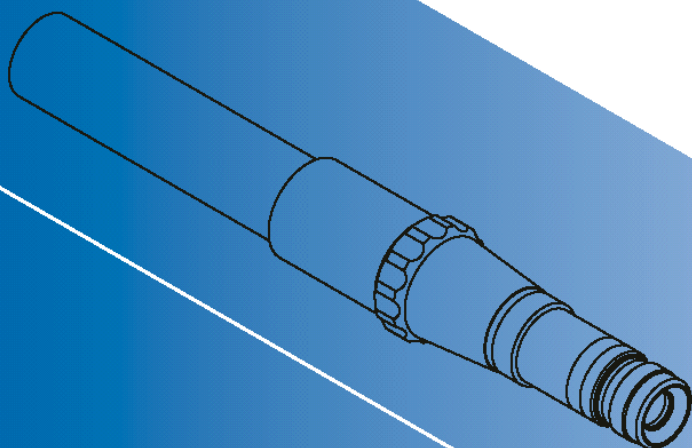


アプリケーションによって3つの異なるタイプがあります。

**アライメントテレスコープ**は様々な距離のターゲットにフォーカスでき、基準線に対する偏差を測定することができます。

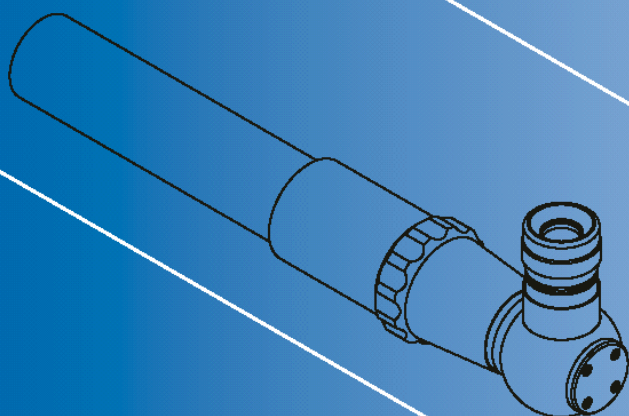
**アライメントコリメータ**は基準線に沿ったターゲットの投影を可能にします。

**アライメントオートコリメータ**は上記の二つが組み合わさったものです。これにより基準線に基づくターゲットの傾斜角度の測定も可能になります。



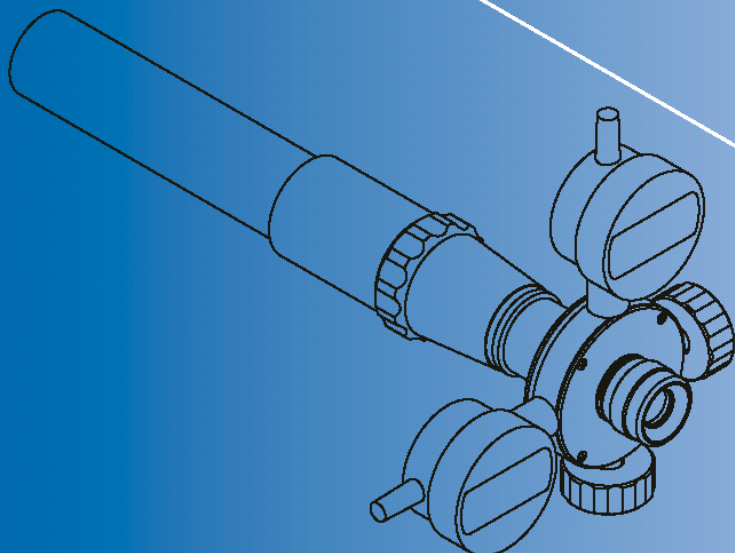
ストレートビュー付き  
アライメントテレスコープ  
FFG 300/40/14,7  
Cat.-No.231 701

全長 : 375mm  
重量 : 2.5Kg



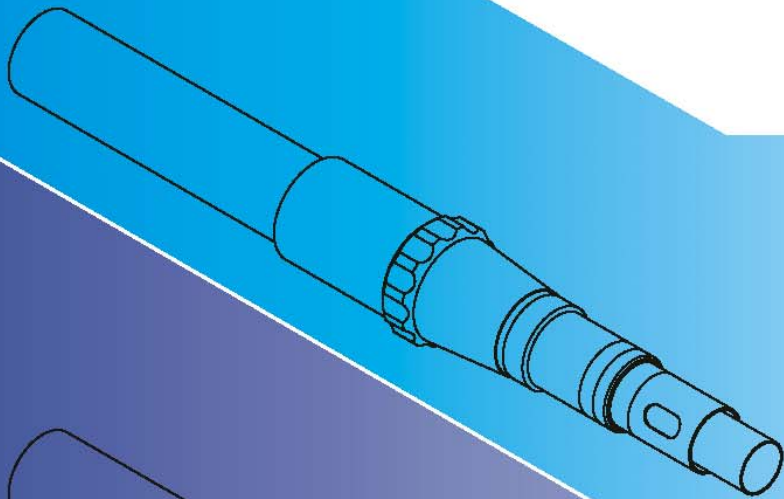
直角ビュー付き  
アライメントテレスコープ  
FFR 300/40/14,7  
Cat.-No.231 702

全長 : 336mm  
重量 : 2.6Kg



ストレートビュー、  
ダブルマイクロメータ付き  
アライメントテレスコープ  
FFG 300/40/14,7MD  
Cat.-No.231 711

全長 : 375mm  
重量 : 2.8Kg



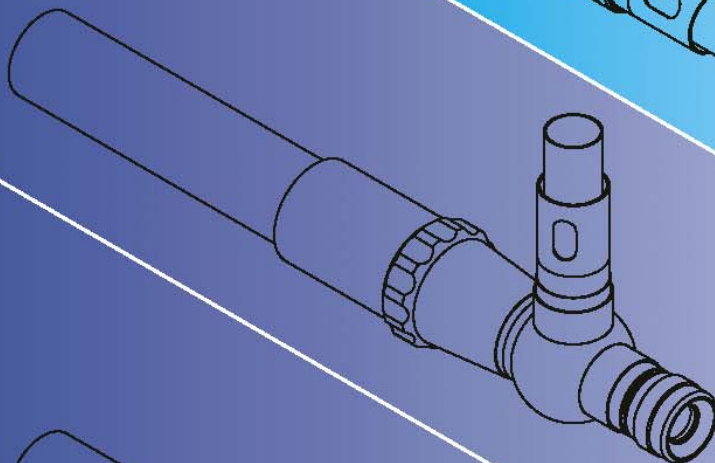
アライメントコリメータ

FK 300/40

Cat.-No.231 501

全長 : 422mm

重量 : 2.5Kg



ストレートビュー付き

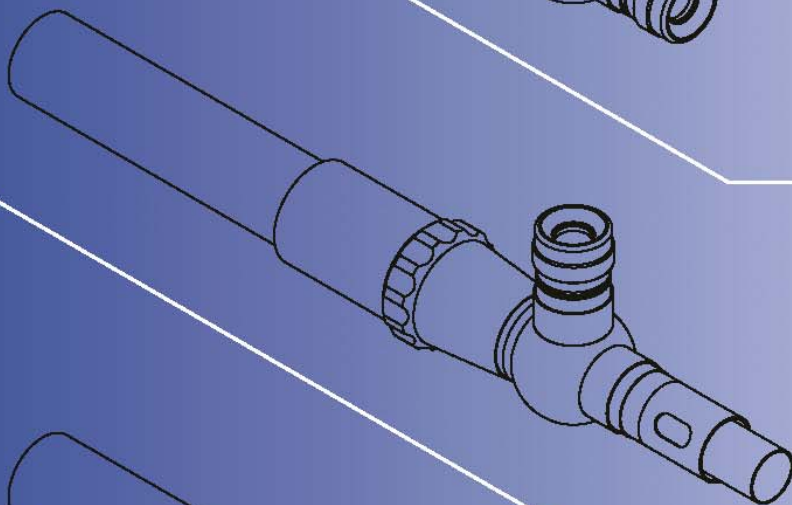
アライメントオートコリメータ

FAKG 300/40/14,7

Cat.-No.231 901

全長 : 381mm

重量 : 2.8Kg



直角ビュー付き

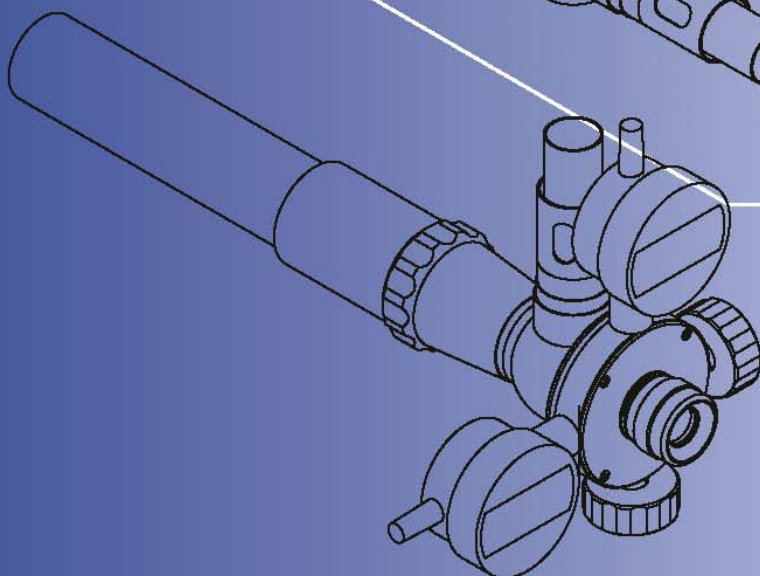
アライメントオートコリメータ

FAKR 300/40/14,7

Cat.-No.231 902

全長 : 429mm

重量 : 2.8Kg



ストレートビュー、  
ダブルマイクロメータ付き  
アライメントオートコリメータ  
FAKG 300/40/14,7 MD

Cat.-No.231 911

全長 : 381mm

重量 : 3 Kg

焦点距離	0～無限大		
照準線の精度*	10 $\mu$ m (0～3m)		
レチクルイメージの拡大率			
0.5m	5.6 $\times$		
1m	8 $\times$		
10m	40 $\times$		
20m	72 $\times$		
アイピース	f=10mm	f14.7mm	f=25mm
トータル拡大率（アライメントテレスコープ、オートコリメータ）			
0.5m	12 $\times$	8 $\times$	4.8 $\times$
1m	14 $\times$	9.5 $\times$	5.6 $\times$
10m	23 $\times$	15.5 $\times$	9.2 $\times$
20m	25 $\times$	17 $\times$	10 $\times$
視野角（アライメントテレスコープ、オートコリメータ）			
0.5m	25mm	40mm	40mm
1m	35mm	55mm	55mm
10m	260mm	420mm	420mm
20m	490mm	790mm	790mm
無限大	1.3°	2.2°	2.2°
視野角（アライメントコリメータ）			
0.5m	33.6mm		
1m	48mm		
10m	240mm		
20m	432mm		
無限大	1.2°		
対物レンズ			
焦点距離	80mm(0m時) から 287mm(無限遠)		
有効口径	26mm		
バレル径	40mm f7		

\*照準線の精度はイメージ平面上で測定される直線の偏差を意味します。

販売元



Nanotex Corporation  
株式会社ナノテックス

本社/〒108-0074 東京都港区高輪 2-15-9  
TEL: 03-5795-0700 FAX: 03-5420-5356  
<http://www.nanotex-jp.com>  
e-mail: info@nanotex-jp.com



輸入元  
ジャパンフォーカス株式会社

本社/〒113-0033 東京都文京区本郷 4-37-18  
IROHA-JFCビル TEL:03(3815)2611  
大阪/〒541-0057 大阪市中央区北久宝寺町 1-4-15  
SC 堺筋本町ビル TEL:06-6262-1099  
URL: <http://www.japanfocus.co.jp>